

Универсальная система управления Unireg-BMS пригодна для управления ВТЗ с работой на воде и вентиляторов 230V, для тех ВТЗ где электроника управления не может быть встроена в сам блок ВТЗ. Данная система позволяет использование всех функций регулятора BMS. Мощность системы управления Unireg выставляется по потребляемой мощности

Габариты UNIREG: Ш/В/Г 300/400/170 mm
 Класс защиты: IP 22
 Варианты поставляемых мощностей: AC - 4,5A / 6A / 9A / 14A
 Управление вентиляторов: AC - 3 ступеней (мануальное управление или [внешний])

поставляемой ВТЗ (ограничение мощности в „А“). Часть поставляемой системы, является 3-ступенчатый переключатель скорости вентилятора, который размещается на дверце системы управления UNIREG. Переключатель так же обеспечивает возможность постоянную возможность управления из вышестоящей системы в 3-х ступенчатой (BMS).



Код заказа:

UNIREG - BMS -A

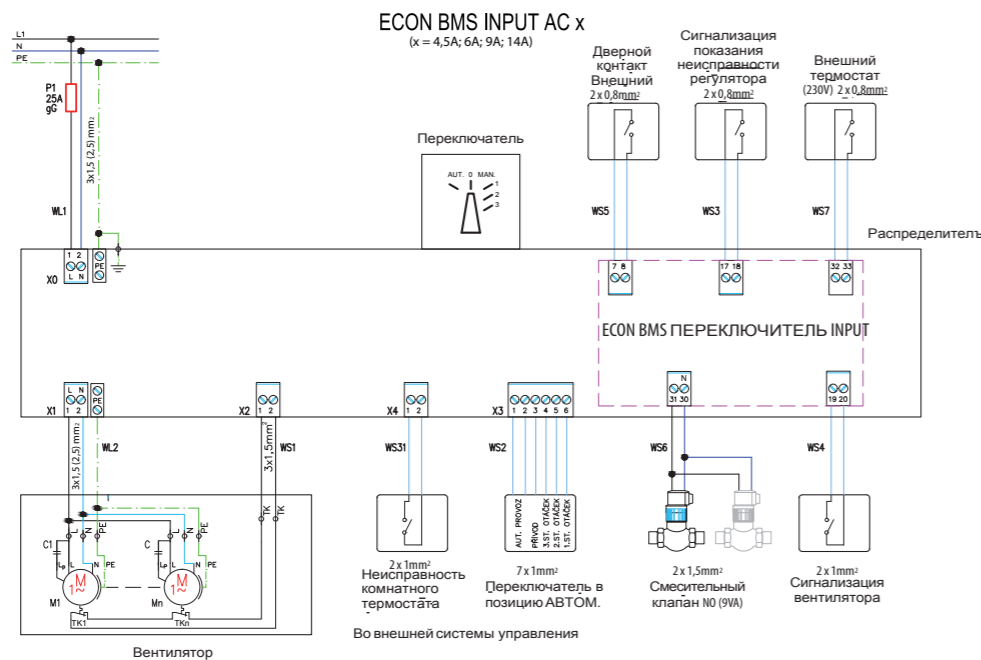
-4,5

Способ управления вентиляторов А-AC

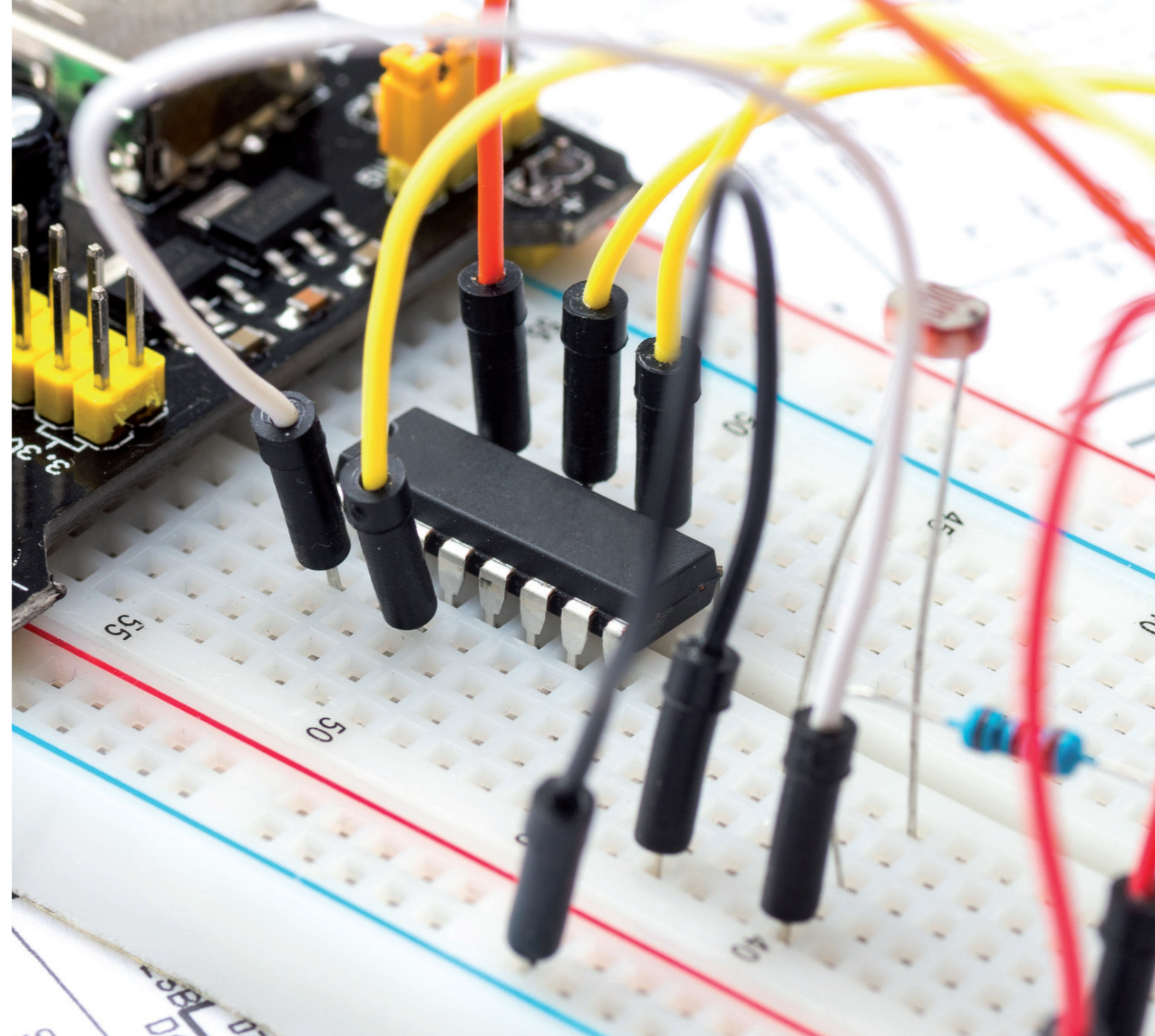
Максимальная нагрузка регулятора в „А“ 4,5А / 6А / 9А / 14А

Возможности заказа доп. опций:

Внешний или дверной контакт 24V
 Пуск термоэлектрического клапана
 Функция NO комнатный термостат



UNIREG 09/15 / DE



Универсальные системы управления ВТЗ

UNIREG

Vertretung:



STAVOKLIMA s.r.o.

HORNÍ 22 • CZ-370 04 • ČESKÉ BUDĚJOVICE
 tel.: +420 387 428 990, +420 387 438 912

fax: +420 387 423 610



www.stavoklima.eu

Универсальная система управления Unireg-Eco пригодна для управления BT3 с работой на воде и вентиляторов 230V, для тех BT3 где электроника управления не может быть встроена в сам блок BT3. Данная система позволяет использование всех функций контроллера ECON. Мощность системы управления Unireg выставляется по потребляемой мощности

Габариты UNIREG: Ш/В/Г 300/400/170 mm
 Класс защиты: IP 22
 Варианты поставляемых мощностей: AC - 4,5A / 6A / 9A / 14A, EC-9A
 Управление вентиляторов: AC - 3 ступеней (контроллер Econ); или EC - постоянный контроллер Econ EC

поставляемой BT3 (ограничение мощности в „А“). Частью поставляемой системы, является контроллер ECON, который размещается вне системы управления UNIREG.



Контроллер Econ



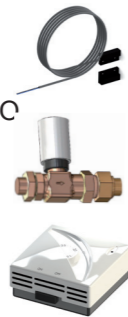
Контроллер Econ EC



Система управления UNIREG Eco

Возможности заказа доп. опций:

Внешний или дверной контакт 24V
 Пуск термоэлектрического клапана
 Функция NO комнатный термостат



Код заказа:

UNIREG - ECO -A	-4,5
Способ управления вентиляторов A-AC, E-EC	Максимальная нагрузка регулятора в "А" для AC - 4,5A / 6A / 9A / 14 для EC - 9A

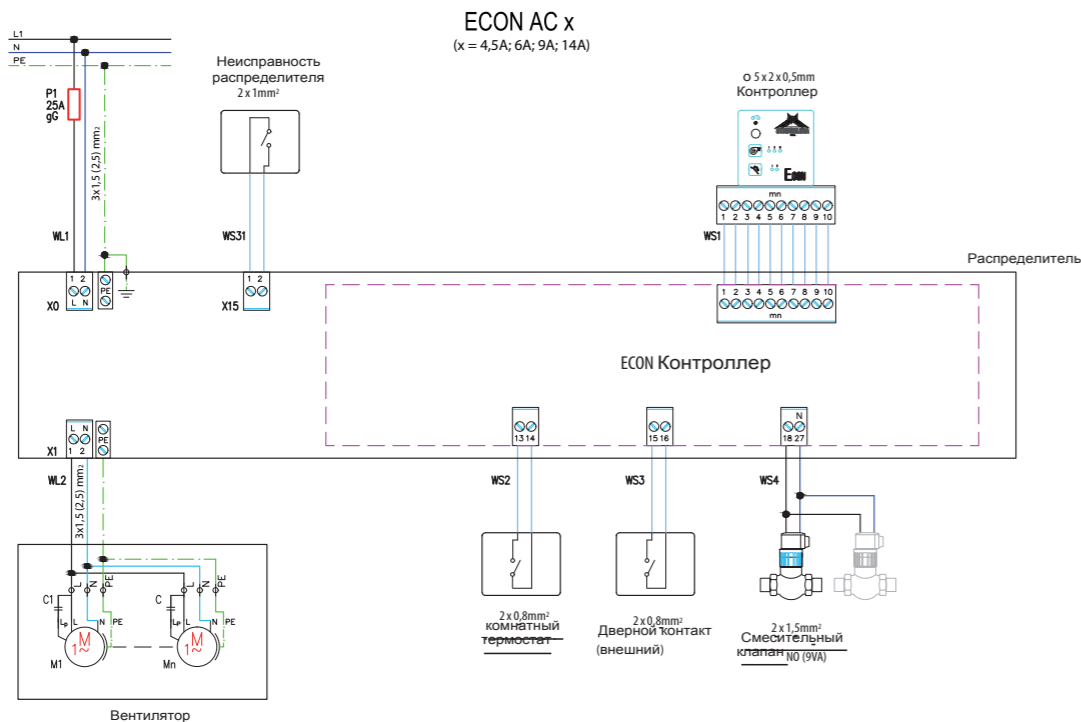


Схема подключения для вентиляторов EC-поставляется производителем после доп. запроса.

Универсальная система управления Unireg-Dit пригодна для управления BT3 с работой на воде и вентиляторов 230V, для тех BT3 где электроника управления не может быть встроена в сам блок BT3. Данная система позволяет использование всех функций контроллера DITRONIC. Мощность системы управления Unireg выставляется

Габариты UNIREG: Ш/В/Г 300/400/170 mm
 Класс защиты: IP 22
 Варианты поставляемых мощностей: AC - 4,5A / 6A / 9A
 Управление вентиляторов: AC - 3 ступеней (контроллер Ditrionic); или EC - постоянный контроллер Ditrionic EC

по потребляемой мощности поставляемой BT3 (ограничение мощности в „А“). Частью поставляемой системы, является контроллер DITRONIC, который размещается вне системы управления UNIREG. Комплект поставки включает в себя так же датчики(сенсор: - комнатный, - теплообменника; воздуха).



Контроллер Ditrionic



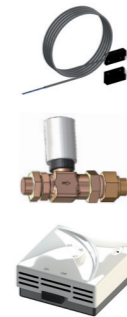
Контроллер Ditrionic EC



Система управления UNIREG DIT

Возможности заказа доп. опций:

Внешний или дверной контакт 24V
 Пуск термоэлектрического клапана
 Функция NO комнатный термостат



Код заказа:

UNIREG - DIT -A	-4,5
Способ управления вентиляторов A-AC, E-EC	Максимальная нагрузка регулятора в "А" для AC - 4,5A / 6A / 9A / 14 для EC - 9A

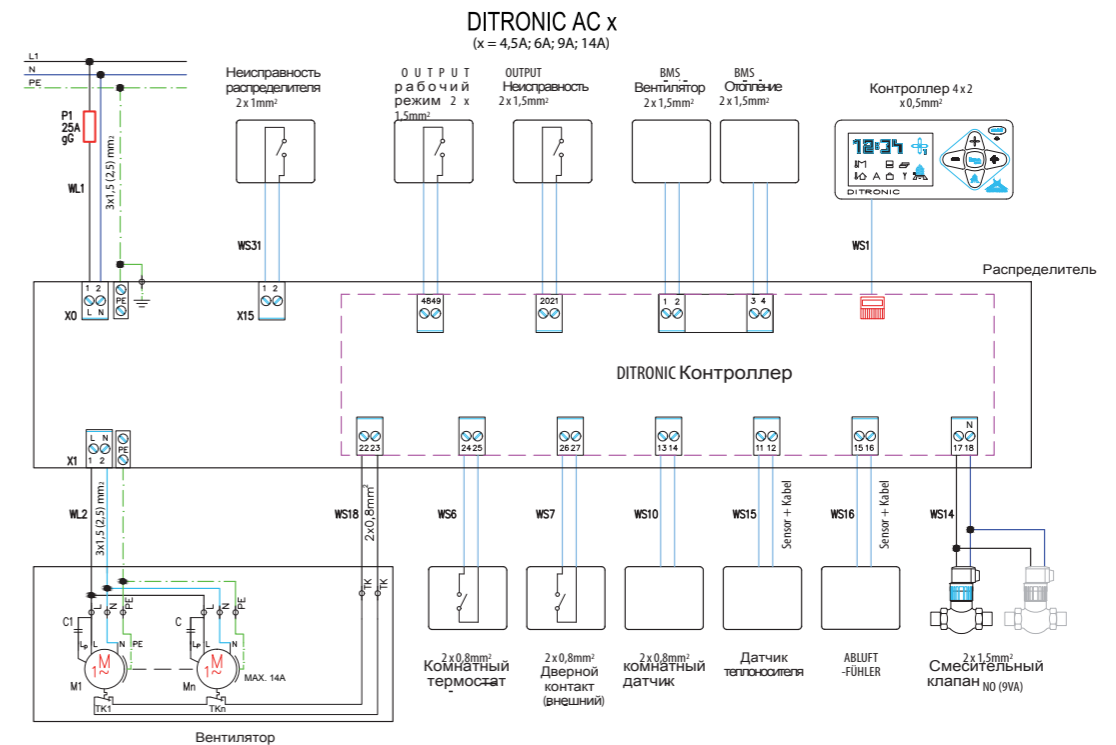


Схема подключения для вентиляторов EC-поставляется производителем после доп. запроса.